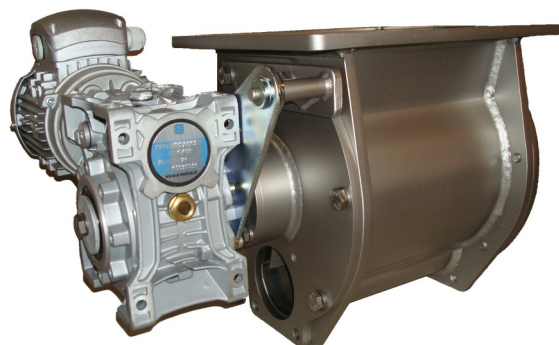




STENSTRUP

www.maskintec.dk



Albjerg Cellesluser for Gennemblæsning

Albjerg Cellesluser for Gennemfald

Albjerg's Maskintec A/S

Gl. Sognevej 3 • DK-5771 Stenstrup • +45 6226 2491 • info@maskintec.dk • www.maskintec.dk

Konstruktion og materialevalg

Slusehus og dæksler

- » Støbejern
- » Stål S235 (St. 37-2)
- » Rustfast (AISI 304)
- » Syrefast (AISI 316)

Overfladebehandling slusehus/dæksler

- » Hårdforkromning
- » Zink-chromit behandling (S235)

Tætningstyper

- A** Olie-tætningsring
- B** Pakbrille
- C** Pakbrille med trykluftspærre

Sluserotor

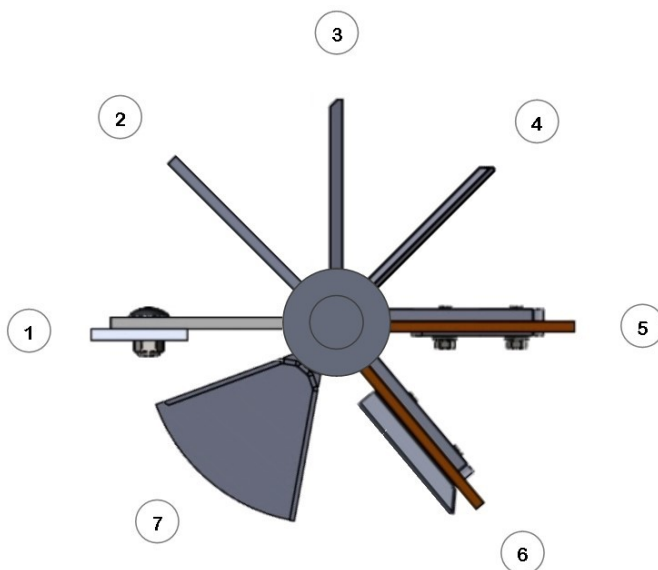
- » Stål S235 (St. 37)
- » Stål S355 (St. 52)
- » Rustfast (AISI 304)
- » Syrefast (AISI 316)

Tilvalg

- » Vulkollanafstryger
- » Gearmotor

Overfladebehandling rotor

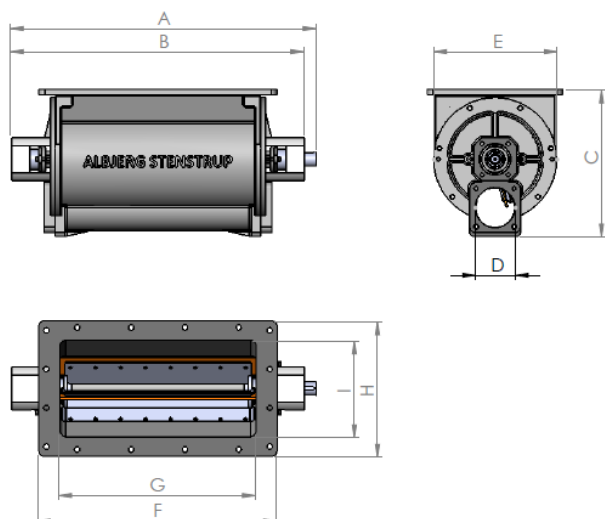
- » Eloxering (Epoxybehandling)



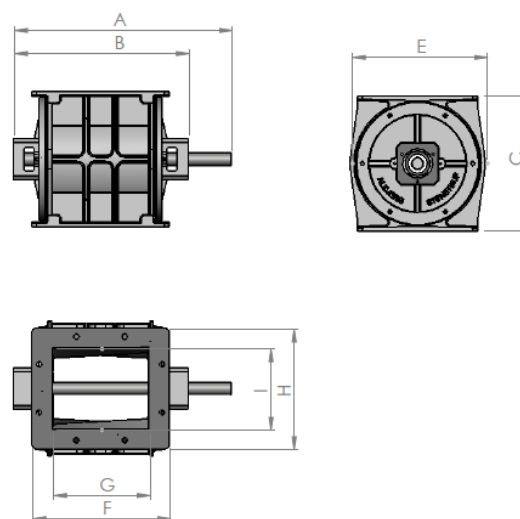
Vingetyper

1. Hærdet stålvinge
2. Fast vinge
3. Fast vinge - rejfet
4. Fast vinge - rejfet
5. Vulkollan
6. Vulkollan med skrabevinge
7. Fast vinge med endegavl

Cellesluser for gennemblæsning



Cellesluser for gennemfald

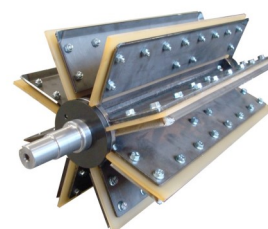


Dimensioner

Slusetype	A	B	C	D	E	F	G	H	I	Kap. **
<i>Gennemblæsning</i>										
AMGB 7/220 *	454	322	301	Ø76 (2,5")	265	310	205	270	180	7
AMGB 18/255	792	760	380	Ø104 (4")	320	620	510	350	250	18
AMGB 39/340	669	614	483	Ø126 (5")	408	620	510	350	250	39
AMGB 41/340 *	664	618	470	Ø154 (6")	408	620	510	350	250	41
AMGB 78/476 *	813	749	604	Ø154 (6")	550	620	510	450	350	78
<i>Gennemfald</i>										
AMGF 3/190 *	410	260	248	-	220	190	108	190	108	3
AMGF 7/220	430	362	280	-	280	285	200	250	168,5	7
AMGF 11/270	630	506	380	-	340	Ø280 / 320	Ø200 / 240	180	260	11
AMGF 23/350 *	650	475	490	-	420	Ø330 / 330	Ø250 / 250	330	250	23
AMGF 39/340 *	905	740	450	-	405	620	510	350	250	39

* Svejst konstruktion

** Kapacitet (liter/omdrejning)



Anvendelse

Albjerg Cellesluser anvendes til en lang række formål inden for pneumatisk transport.

Cellesluser anvendes bl.a. til transport af korn og foderstoffer, træflis, træpiller og spåner, leca, kunstgødning og granulater, samt produkter til levnedsmiddelindustrien.

Cellesluser er anvendelige til mobile anlæg monteret på lastbiler, container mv., samt til stationære anlæg særligt til den industrielle sektor.

Cellesluserne kan produceres til forskellige drivmidler, mest anvendt er montage af oliemotor eller gearmotor.

Albjerg Cellesluser kan leveres i standard udførelse eller som fleksible modeller, konstrueret og produceret i tæt samarbejde med kunden. Standard modeller leveres i støjbejem, andre modeller i forskellige stålmaterialer tilpasset til anvendelsen hos kunden.

Albjerg Cellesluser er driftssikre og produceret i materialer af højeste kvalitet.

Produktion

Albjerg Cellesluser produceres og monteres på vores værksted i Stenstrup på Sydfoyn.

Alle vore produkter bliver gennemgået systematisk gennem hele produktionen for at sikre at kvaliteten er i top, og afprøves og testes inden forsendelse eller montage.

På vores maskinværksted fremstiller og bearbejder vi emner som bruges i produktionen og til montage af Albjerg Cellesluser. Vores smedeafdeling udfører arbejde i konstruktionsstål, rustfrit stål og aluminium.

Vores maskinpark omfatter CNC-fræsere, drejebænke, boreværk, søjleboremaskiner og hydraulikpresse med relevante fittings.

Vi konstruerer og producerer gerne specialkomponenter, i tæt samarbejde med kunden.



Kontakt

Kontakt Albjerg's Maskintec A/S hvis du vil høre nærmere om vore produkter eller for en uforpligtende snak om, hvordan vi kan hjælpe dig på vej!

Lars Pommerencke: lp@maskintec.dk
Peder Albjerg: pa@maskintec.dk